



Seuil PMR

La réponse aux contraintes d'accessibilité

L'accessibilité aux personnes handicapées est un principe qui est clairement inscrit dans le Code de la Construction et de l'Habitat. Désormais la réglementation est applicable à de très nombreux bâtiments. C'est pour cela que Weser a développé une solution simple et efficace, permettant ainsi aux constructeurs d'offrir des accès conformes à la réglementation sans changer fondamentalement leurs habitudes de mise en œuvre.



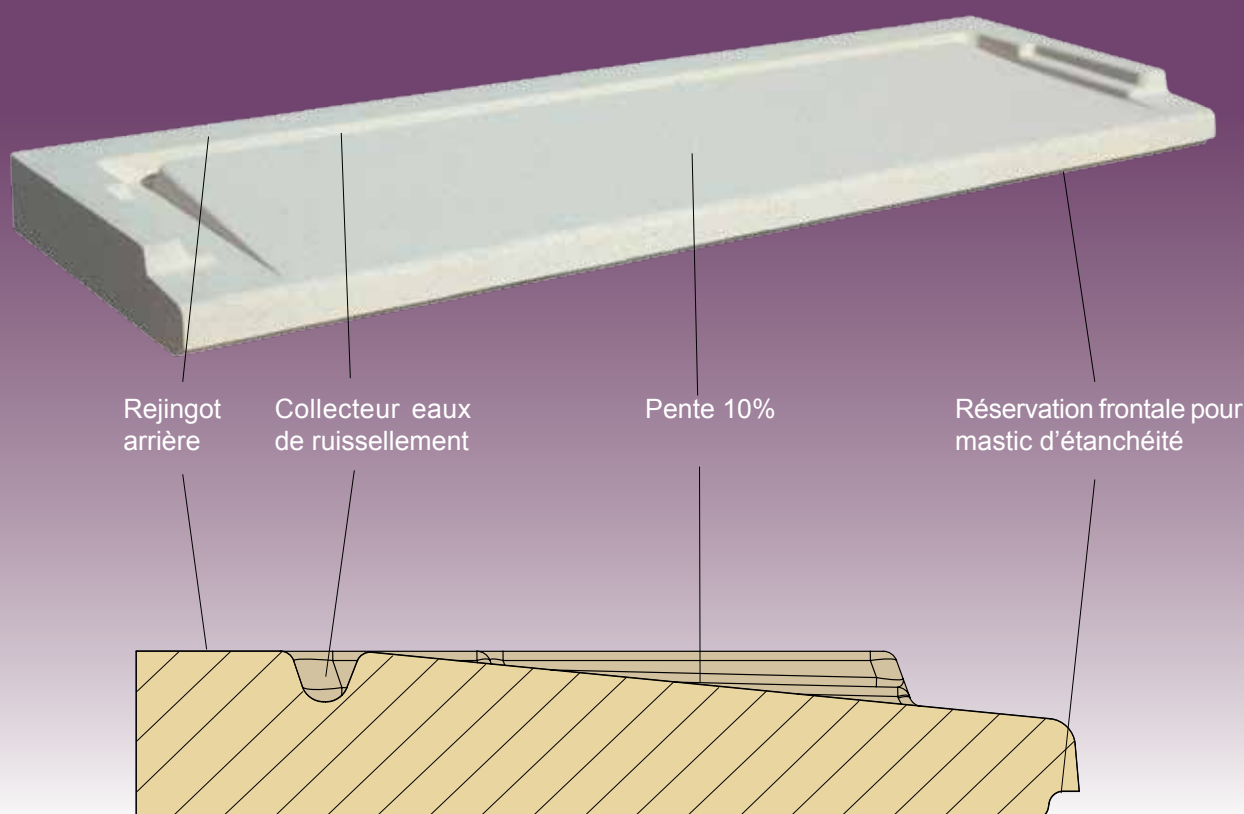
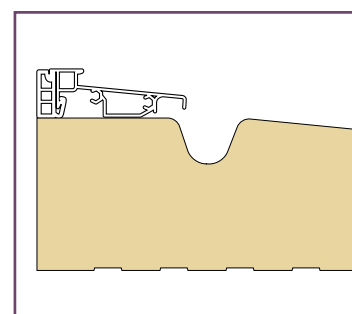
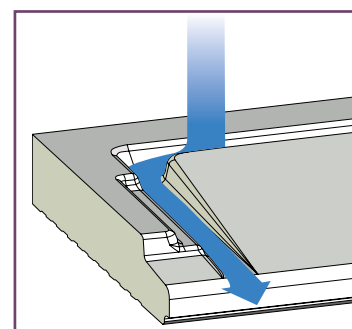
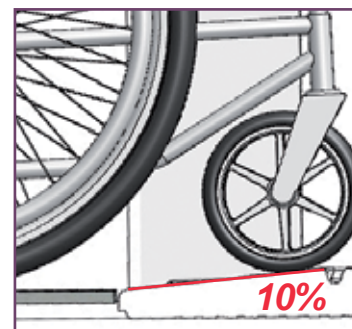
Seuil PMR

De la loi sur l'égalité des chances de 2005 ont découlé plusieurs textes réglementaires qui ont imposé des obligations pour tous les types de bâtiments. Comme les logements collectifs, la maison individuelle est concernée, du moins lorsqu'elle n'est pas construite pour l'usage de son propriétaire.

Les articles R111-18 du Code de la Construction et de l'Habitat définissent les règles à respecter pour les accès des personnes handicapées.

Le seuil PMR Weser a été conçu en respectant ces directives :

- Sa pente est de 10%,
- La garde d'eau est assurée par les rejingots arrière et latéraux. Les eaux de ruissellement sont collectées devant le rejingot arrière et évacuées latéralement.
- Sur le rejingot arrière, la pièce de seuil surbaissée de la menuiserie (20 mm maximum) constituera le seul ressaut au franchissement du seuil.



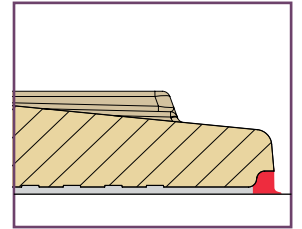
Mise en œuvre

Le seuil PMR se pose sur un lit de mortier fin, ou de préférence au mortier-colle sur une arase propre. Contrôler les niveaux sur le rejingot arrière et sur les rejingots latéraux qui doivent être parfaitement horizontaux.

La réservation sous le nez du seuil ne doit pas recevoir de mortier. Elle doit être nettoyée dès que le seuil est posé pour

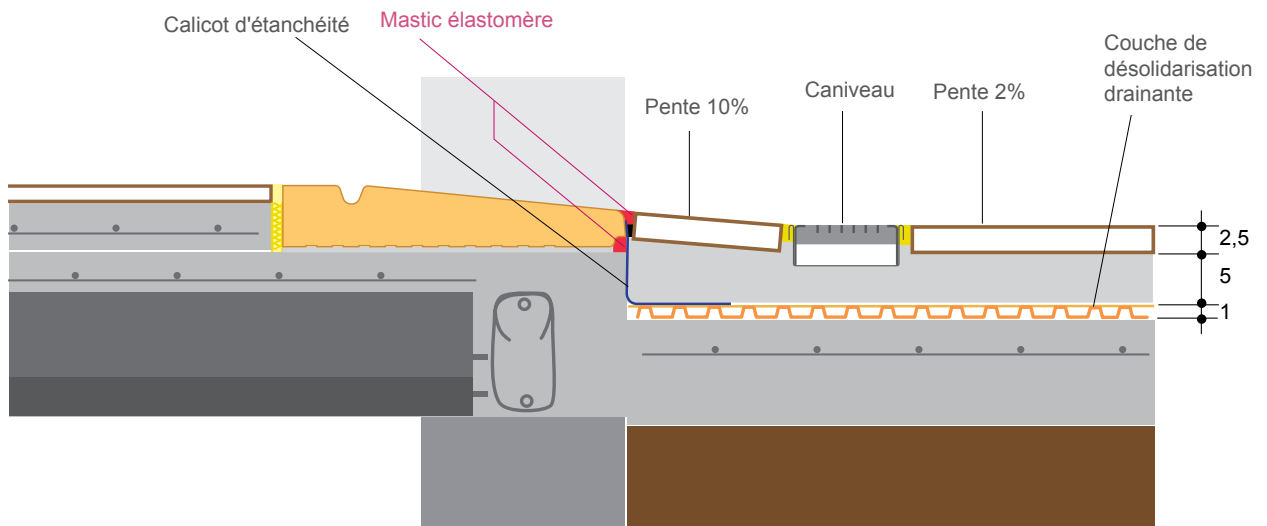
être remplie ensuite de mastic élastomère. Cette précaution évite tout risque d'infiltration d'eau sous le seuil.

A la jonction du seuil et du dallage, un joint élastomère 1ère catégorie SNJF sur fond de joint mousse est nécessaire pour prévenir toute infiltration au droit du seuil.



Cas d'une terrasse sur terre-plein

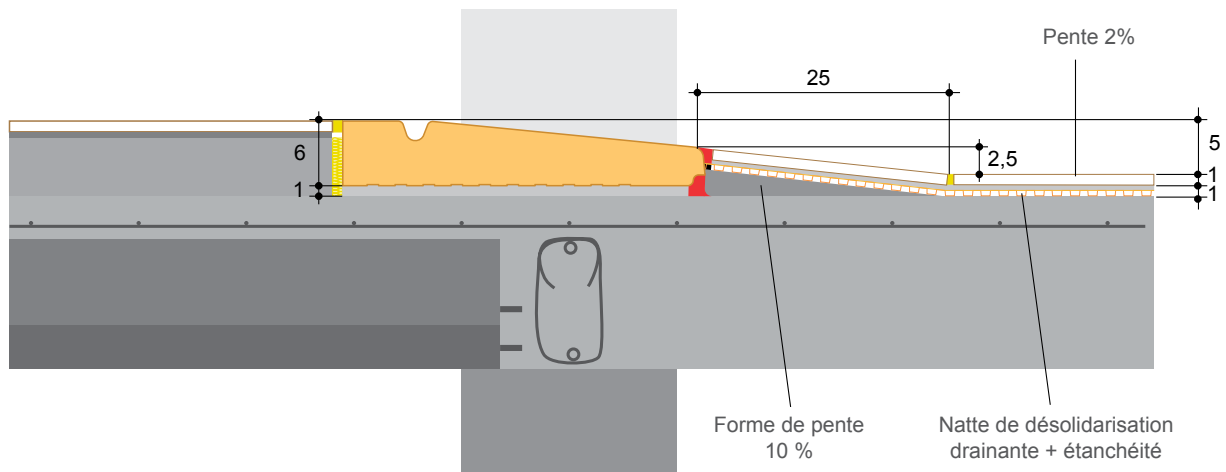
Afin de renforcer la garde d'eau, un caniveau de faible profondeur sera positionné devant l'ouverture. Conformément au DTU 52.1, une couche de désolidarisation drainante évacuera les eaux d'infiltration vers la périphérie. La terrasse doit présenter une pente supérieure à 1,5% vers l'extérieur.



Cas d'un balcon

Cette pose n'est envisageable que dans le cas d'un balcon présentant une pente de 2% vers l'extérieur. Le collage du revêtement se fera sur une natte de désolidarisation drainante type Ditra-drain associée à une natte d'étanchéité Kerdi de Schlüter.

Devant le nez du seuil, une pente de forme (10%) permettra de coller le revêtement avec cette même pente pour assurer la jonction entre l'arête du nez du seuil et le niveau du revêtement fini.

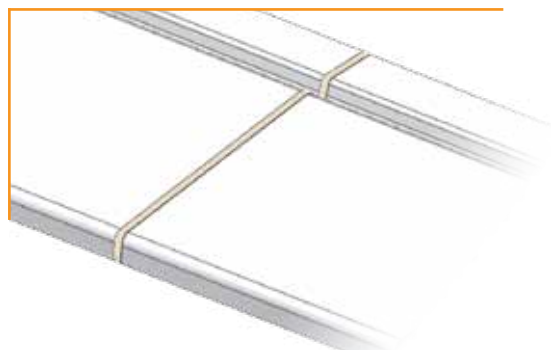


Seuil PMR

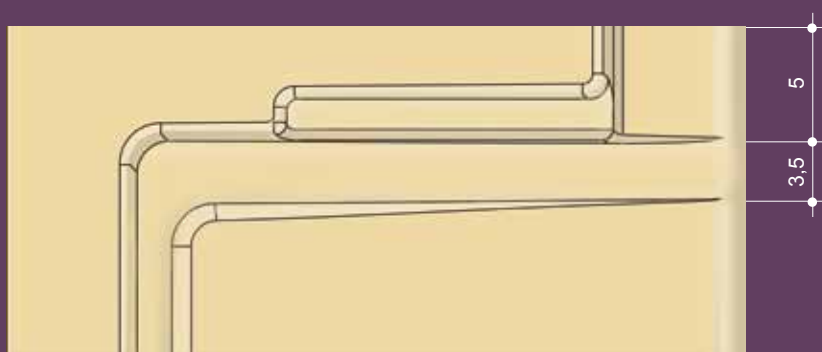
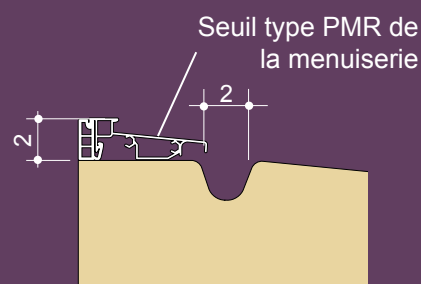
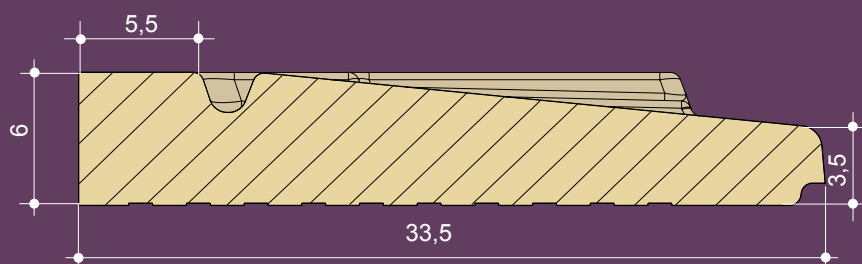
Dimensions Tableau / Longueur seuil	Références	Teintes	Dimensions L x l x H	Poids (kg)	Prix
90 / 100	SE PMR 34/100	P / B / G	100 x 33,5 x 3,5	32 kg	
100 / 110	SE PMR 34/110	P / B / G	110 x 33,5 x 3,5	36 kg	
120 / 130	SE PMR 34/130	P / B / G	130 x 33,5 x 3,5	42 kg	
140 / 150	SE PMR 34/150	P / B / G	150 x 33,5 x 3,5	48 kg	

P : Ton pierre - B : Blanc cassé - G : Gris

Pour les longueurs supérieures à 150, le seuil sera réalisé en 2 éléments, ou plus, obtenus par coupe, et sera posé sur une membrane d'étanchéité. Entre les éléments, ménager un espace de 10 mm que l'on remplira de mortier dans lequel on aura pris soin d'incorporer un adjuvant type Sykalatex ou similaire.



Dimensions



Weser propose une gamme complète de Décors de Façades.
Documentez-vous auprès de votre distributeur ou en consultant le site www.weser.fr.



WESER S.A.
37130 Mazières-de-Touraine
Tél. 02 47 96 23 23
Fax 02 47 96 44 69
Internet : www.weser.fr

Fabriqués à partir de granulats naturels, ces produits peuvent présenter de légers écarts de teintes qui ne peuvent en aucun cas donner lieu à des réclamations. Weser se réserve le droit de modifier ses produits sans préavis.